

ИНСТРУКЦИЯ ПО УХОДУ ЗА МЕБЕЛЬЮ И ПРАВИЛА ЭКСПЛУАТАЦИИ

1. Изделия мебели должны храниться в крытых помещениях при температуре не ниже +2°C и относительной влажности воздуха от 45% до 70%.
2. Мебель рекомендуется эксплуатировать в проветриваемых, сухих помещениях, имеющих отопление и вентиляцию с температурой воздуха не ниже 10° С и не выше +40° С, относительной влажности 65-85%.
3. Использование мебельной продукции, должно осуществляться по назначению изделия мебели, указанному в маркировке.
4. При эксплуатации мебельной продукции необходимо исключить попадание воды и иных жидкостей на элементы изделий мебели, соприкасающихся с полом. При монтаже моек, раковин в изделиях мебели для кухонь должна быть предусмотрена их гидроизоляция в местах контакта с поверхностью корпуса изделия мебели.
5. При установке изделий мебели в непосредственной близости от нагревательных и отопительных приборов их поверхности во время эксплуатации должны быть защищены от нагрева. Температура нагрева элементов мебели не должна превышать +40 °С.
6. В мебели, имеющей крепление болтами, винтами, шурупами, при ослаблении соединений необходимо периодически подвирать их.
7. Мебель, транспортируемую в условиях минусовой температуры, при установке в помещении следует немедленно протереть чистой, сухой и мягкой тканью как снаружи, так и внутри.
8. Мебель должна быть защищена от прямого попадания солнечных лучей, не должна размещаться вблизи отопительных приборов, сырых и холодных стен.
9. Поверхности деталей мебели оберегать от попадания влаги, щелочей, ацетона, спирта и т.д., а также от механических повреждений.
10. На поверхность мебели не следует ставить горячие предметы.
11. Удалять пыль с поверхности, облицованной специальными мебельными пленками, следует сухой мягкой тканью.

УСЛОВИЯ ТРАНСПОРТИРОВАНИЯ

1. Мебель транспортируют всеми видами транспорта в крытых транспортных средствах, а также в контейнерах.
2. При транспортировании изделий в местах соприкосновения их друг с другом, с кузовом транспортных средств и увязочными материалами должны быть мягкие прокладки, предохраняющие от механических повреждений.
3. При транспортировании изделий дверки и ящики должны быть зафиксированы в закрытом положении, исключающем их открытие или выдвигание.
4. Погрузочно-разгрузочные работы при транспортировании мебельных пакетов должны осуществляться так, чтобы в результате данных работ мебельные пакеты не получили механических повреждений.
5. Допускается перевозка мебели транспортом заказчика. В данном случае предприятие за сохранность изделия в период транспортирования ответственности не несет.

ГАРАНТИЙНЫЙ ТАЛОН

- Изготовитель гарантирует соответствие мебели требованиям ТР ТС 025/2012, ГОСТ 16371-2014 «Мебель. Общие технические условия» при соблюдении условий транспортирования, хранения, сборки, эксплуатации.

- В течение действия гарантийного срока изготовитель рассматривает претензии потребителей по качеству мебели.

Условия гарантии

- При возникновении претензий по комплектности фурнитуры претензии принимаются с предъявлением инструкции по сборке с гарантийным талоном (или копии), претензии по качеству деталей – с этикеткой от упаковки пакета деталей. При обнаружении брака внутри неповрежденной упаковки, необходимо сохранить оригинальную упаковку и не собирать бракованное изделие.

- Все гарантийные работы производятся только при предъявлении настоящего гарантийного талона.

- Гарантийный срок эксплуатации изделий мебели 12 месяцев со дня продажи мебели через торговую сеть.

Гарантийное обслуживание не производится:

- По дефектам, появившимся из-за несоблюдения потребителями условий транспортирования, сборки, эксплуатации и рекомендаций по уходу за мебелью.

СВИДЕТЕЛЬСТВО О ПРИЕМКЕ. Партия №

Мебель соответствует ТР ТС 025/2012, ГОСТ 16371-2014 и признана годной к эксплуатации.

Дата выпуска изделия _____

Дата реализации _____
(печать магазина)

Вид доставки _____

С условиями гарантийного обслуживания ознакомлен _____

Талон сохранять до истечения гарантийного срока. (подпись покупателя)

Срок службы изделия 5 лет.

Претензии направляются по адресу:

Россия, 425000, р.Марий Эл, г.Волжск, ул. Горная, д.1, тел. 8 (83631) 4-55-05

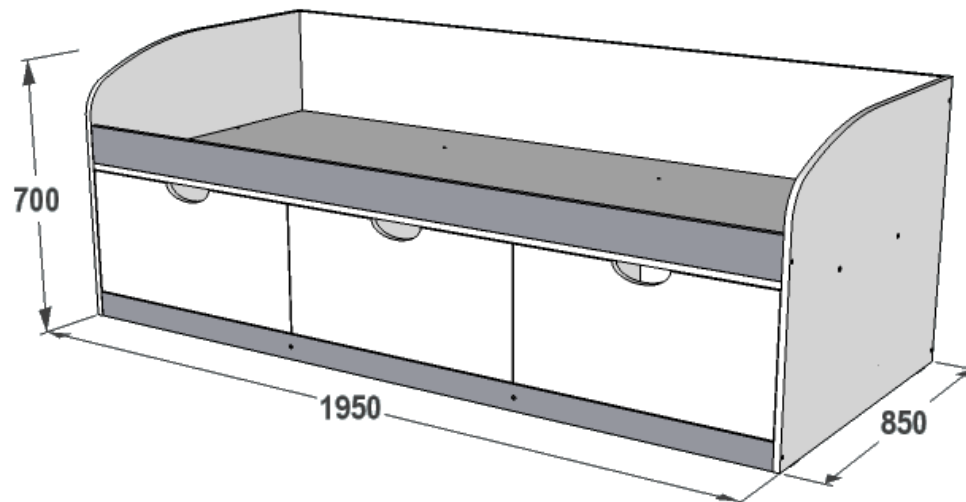


отрезать и приклеить

 ИП Феоктистов А.А. Россия, Республика Марий Эл г.Волжск, ул.Горная, д.1 www.fant-mebel.ru	Мебель для спальни КРОВАТЬ – 8 одинарная с 3-мя ящиками Индекс ЖЗ/7-10.3 Пр. НМФ.0004.07.10.3.00.00	
	Соответствует ТР ТС 025/2012, ГОСТ 19917-2014 ЕАЭС № RU Д-РУ.ПЩ01.В.19411	

ИП Феоктистов А.А.

ФАНТ
МЕБЕЛЬ



Кровать - 8
одинарная с 3-мя ящиками
спальное место 800х1900

Индекс ЖЗ/7-10.3 Пр. НМФ.0004.07.10.3.00.00

Паспорт изделия

Инструкция по сборке и эксплуатации мебели

ИНСТРУКЦИЯ ПО СБОРКЕ КРОВАТИ - 8 С 3-МЯ ЯЩИКАМИ

УВАЖАЕМЫЙ ПОКУПАТЕЛЬ!

Инструкция даст Вам необходимые рекомендации по сборке,
порядка, которых просим Вас придерживаться.

ПЕРЕЧЕНЬ ДЕТАЛЕЙ

№ дет	Название	Размеры мм	Кол-во	№ упаковки	№ дет	Название	Размеры мм	Кол-во	№ упаковки
3	Спинка	1910*694*16	1	1	10	Деталь ящика	500*256*16	6	2
4	Основание	1910*833*16	1		11, 12, 13	Деталь ящика	568*256*16	6	
5	Планка верхняя	1910*96*16	1		1,2	Спинка	694*850*16	2	3
6	Планка нижняя	1910*64*16	1		9	Накладка ящика	634*320*16	3	
7	Перегородки	390*816*16	2						
14	Дно ящика (ДВП)	600*500*4	3						
15	Брусok п/м	480*32*20	2						

ФУРНИТУРА* (пакет №4)

№	Наименование	Кол-во, шт	№	Наименование	Кол-во, шт
1	Евровинт	32	7	Шуруп 4*30	16
2	Еврокляч	1	8	Шуруп 3*16 зол.(направл)	36
3	Направляющая 500мм**	3 компл.	9	Болт М6*50	4
4	Подпятник	10	10	Гайка М6	4
5	Заглушка	18	11	Шайба М6	4
6	Гвозди	62	12	Инструкция	1

*- предприятие оставляет за собой право на замену фурнитуры и метизов, не влияющих на изменение конструкции и качества изделия.

**-находятся в упаковке№2

Перед сборкой внимательно ознакомьтесь с данной инструкцией, проверьте комплектность фурнитуры и разберите ее по назначению. Упаковку и подкладочный материал можно использовать в качестве подстилочного материала.

Необходимый инструмент для сборки изделия:

-молоток, крестообразная отвертка, рулетка.

Для удобства и безопасности сборку должны осуществлять не менее двух человек.

Качество мебели зависит от качества сборки. Рекомендуем доверять сборку специалистам.

ОБРАТИТЕ ВНИМАНИЕ!

Окончательно стягивать фурнитуру на изделии только после полной сборки всех деталей.

Последовательность сборки изделия.

1. На спинки (поз.1, 2, 3) и перегородки (поз.7) установите подпятники на гвозди.
2. К спинкам (поз.1, 2) с внутренней стороны, закрепите бруски (поз.15) на болты М6*50
3. Закрепите на спинки (поз.1,2) и перегородки (поз.7,8) направляющие по имеющимся на деталях наколкам под шурупы 3*16.
4. Соедините между собой детали кровати евровинтами согласно схемы. Края основания (поз.4) дополнительно закрепите к брускам (поз. 15) шурупом 4*30
5. Соберите ящики. В данной конструкции изделия предусмотрены три вида ящика: два крайних и один центральный. Различие заключается в передней детали ящика (по сверловке отверстий под крепление накладок). Соблюдайте нумерацию деталей при сборке ящиков. У крайних ящиков передняя деталь ящика (поз.12) крепится зеркально.
6. После сборки каркасов ящиков прибейте дно ящика на гвозди и установите направляющие на шурупы 3*16. Закрепите накладки ящиков на шурупы 4*30. Установите ящики на место.

